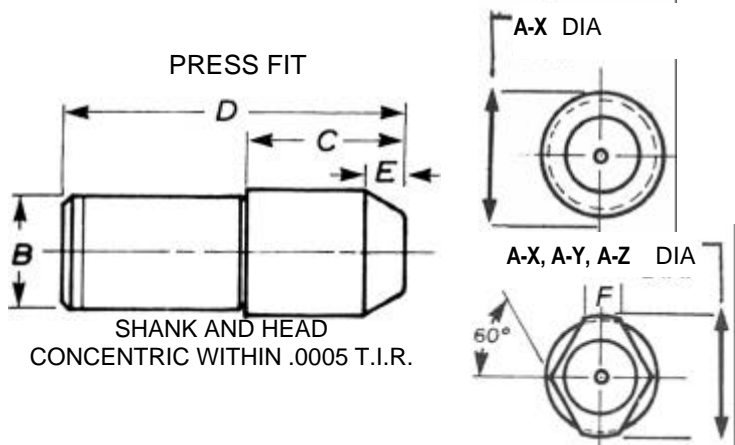


Flangeless Locating Pins

Locating Pins
Flangeless



ROUND
X = CLOSE
TOLERANCE

DIAMOND
OR
RELIEVED
X = CLOSE
Y = MEDIUM
Z = LOOSE
TOLERANCE



FLANGELESS LOCATING PINS - PRESS FIT - FOR ACCURATE LOCATING - BUSHINGS NOT REQUIRED

Counterboring is also not required. If you wish to use mating bushings, select from *UNITED's* broad range of Liners, plain or headed. **ROUND** and **DIAMOND PINS** are used together to locate from hole to hole in the workpiece. **RELIEVED PINS** locate radially around the hole or round pin and avoid binding when loading or unloading while maintaining accurate locations.

Select from First, Second or Third Types of Diamond Relieved Pin Part No.s (A-X CLOSE, A-Y MEDIUM, A-Z LOOSE) for your locations.

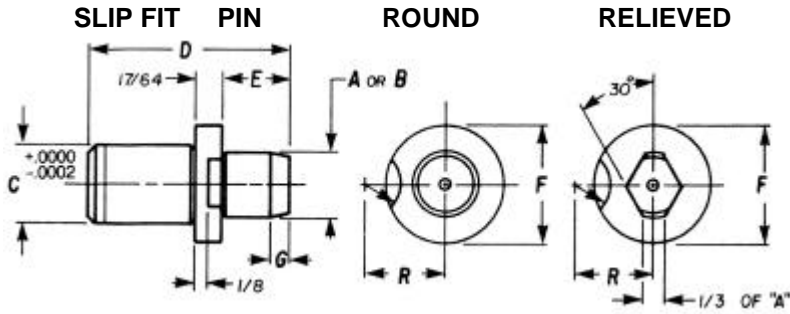
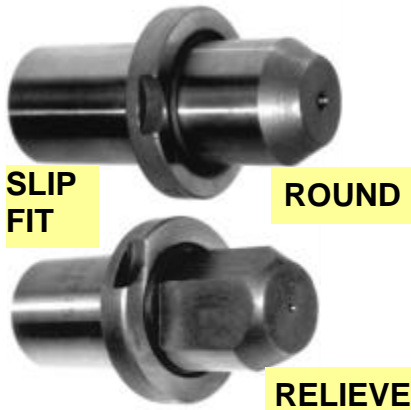
PILOT DIA NOM	A - X ROUND PILOT ACTUAL	X = CLOSE TOLERANCE ROUND PIN P/N	A - X RELIEVED PILOT ACTUAL	X = CLOSE TOLERANCE RELIEVED PIN P/N	A - Y RELIEVED PILOT ACTUAL	Y = MEDIUM TOLERANCE RELIEVED PIN P/N (-Y)	A - Z RELIEVED PILOT ACTUAL	Z = LOOSE TOLERANCE RELIEVED PIN P/N (-Z)	B DIA NOM. - ACTUAL	C	D	E	F (1/3 of A)
1/4	.2495-.2492	UDB-623500	.2493-.2490	UDB-623521	.2485-.2482	UDB-623521-Y	.2470-.2467	UDB-623521-Z	3/16 .1878-.1876	11/32	3/4	3/32	.080
5/16	.3120-.3117	UDB-623501	.3118-.3115	UDB-623522	.3110-.3107	UDB-623522-Y	.3095-.3092	UDB-623522-Z	1/4 .2503-.2501	13/32	7/8	3/32	.103
3/8	.3745-.3742	UDB-623502	.3743-.3740	UDB-623523	.3735-.3732	UDB-623523-Y	.3720-.3717	UDB-623523-Z	5/16 .3128-.3126	1/2	1"	1/8	.123
7/16	.4370-.4367	UDB-623503	.4368-.4365	UDB-623524	.4360-.4357	UDB-623524-Y	.4345-.4342	UDB-623524-Z	3/8 .3753-.3751	19/32	1-1/4	5/32	.144
1/2	.4995-.4992	UDB-623504	.4993-.4990	UDB-623525	.4985-.4982	UDB-623525-Y	.4970-.4967	UDB-623525-Z	7/16 .4378-.4376	21/32	1-3/8	5/32	.164
9/16	.5620-.5617	UDB-623505	.5615-.5610	UDB-623526	.5595-.5590	UDB-623526-Y	.5575-.5570	UDB-623526-Z	1/2 .5003-.5001	3/4	1-1/2	3/16	.184
5/8	.6240-.6237	UDB-623506	.6240-.6235	UDB-623527	.6220-.6215	UDB-623527-Y	.6200-.6195	UDB-623527-Z	9/16 .5628-.5626	27/32	1-3/4	7/32	.205
11/16	.6865-.6862	UDB-623507	.6865-.6860	UDB-623528	.6845-.6840	UDB-623528-Y	.6825-.6820	UDB-623528-Z	5/8 .6253-.6251	29/32	2"	7/32	.225
3/4	.7490-.7487	UDB-623508	.7490-.7485	UDB-623529	.7470-.7465	UDB-623529-Y	.7450-.7445	UDB-623529-Z	11/16 .6885-.6880	1"	2-1/8	1/4	.245
13/16	.8115-.8112	UDB-623509	.8115-.8110	UDB-623530	.8095-.8090	UDB-623530-Y	.8075-.8070	UDB-623530-Z	3/4 .7510-.7505	1-3/32	2-1/4	9/32	.266
7/8	.8740-.8737	UDB-623510	.8740-.8735	UDB-623531	.8720-.8715	UDB-623531-Y	.8700-.8695	UDB-623531-Z	13/16 .8135-.8130	1-5/32	2-1/2	9/32	.287
15/16	.9365-.9362	UDB-623511	.9365-.9360	UDB-623532	.9345-.9340	UDB-623532-Y	.9325-.9320	UDB-623532-Z	7/8 .8760-.8755	1-1/4	2-3/4	5/16	.308
1"	.9985-.9980	UDB-623512	.9980-.9972	UDB-623533	.9960-.9952	UDB-623533-Y	.9920-.9912	UDB-623533-Z	15/16 .9385-.9380	1-5/16	2-7/8	5/16	.327
1-1/8	1.1235-1.1230	UDB-623513	1.1230-1.1222	UDB-623534	1.1210-1.1202	UDB-623534-Y	1.1190-1.1182	UDB-623534-Z	1" 1.0010-1.0005	1-1/2	3-1/4	3/8	.369
1-1/4	1.2485-1.2480	UDB-623514	1.2480-1.2472	UDB-623535	1.2460-1.2452	UDB-623535-Y	1.2440-1.2432	UDB-623535-Z	1-1/8 1.1260-1.1255	1-11/16	3-5/8	7/16	.410
1-3/8	1.3735-1.3730	UDB-623515	1.3730-1.3722	UDB-623536	1.3710-1.3702	UDB-623536-Y	1.3690-1.3682	UDB-623536-Z	1-1/4 1.2510-1.2505	1-13/16	4"	7/16	.452
1-1/2	1.4985-1.4980	UDB-623516	1.4980-1.4972	UDB-623537	1.4960-1.4952	UDB-623537-Y	1.4940-1.4932	UDB-623537-Z	1-3/16 1.3760-1.3755	2"	4-1/4	1/2	.493
1-5/8	1.6235-1.6230	UDB-623517	1.6230-1.6222	UDB-623538	1.6210-1.6202	UDB-623538-Y	1.6190-1.6182	UDB-623538-Z	1-1/2 1.5010-1.5005	2-3/16	4-5/8	9/16	.534
1-3/4	1.7485-1.7480	UDB-623518	1.7480-1.7472	UDB-623539	1.7460-1.7452	UDB-623539-Y	1.7440-1.7432	UDB-623539-Z	1-5/8 1.6260-1.6255	2-5/16	5"	9/16	.575
1-7/8	1.8735-1.8730	UDB-623519	1.8730-1.8722	UDB-623540	1.8710-1.8702	UDB-623540-Y	1.8690-1.8682	UDB-623540-Z	1-3/16 1.7510-1.7505	2-1/2	5-1/4	5/8	.616
2"	1.9985-1.9980	UDB-623520	1.9980-1.9972	UDB-623541	1.9960-1.9952	UDB-623541-Y	1.9940-1.9932	UDB-623541-Z	1-7/8 1.8760-1.8755	2-11/16	5-1/2	11/16	.658

PILOT DIA-NOM	A - X METRIC ROUND PINS		A - X METRIC		A - Y DIAMOND RELIEVED PINS		A - Z		MM - ACTUAL	C	D	E	F
6mm	.2357-.2354	UDB-623600	.2355-.2352	UDB-623602	.2347-.2344	UDB-623602-Y	.2332-.2329	UDB-623602-Z	5mm .1972-.1970	11/32	3/4	3/32	1/16
8mm	.3145-.3142	UDB-623604	.3143-.3140	UDB-623606	.3135-.3132	UDB-623606-Y	.3120-.3117	UDB-623606-Z	6mm .2365-.2363	13/32	7/8	3/32	5/64
10mm	.3932-.3929	UDB-623608	.3930-.3927	UDB-623610	.3922-.3919	UDB-623610-Y	.3907-.3904	UDB-623610-Z	8mm .3153-.3151	1/2	1"	1/8	3/32
12mm	.4719-.4716	UDB-623612	.4717-.4714	UDB-623614	.4709-.4706	UDB-623614-Y	.4694-.4691	UDB-623614-Z	10mm .3940-.3938	21/32	1-3/8	5/32	1/8
14mm	.5507-.5504	UDB-623616	.5502-.5497	UDB-623618	.5482-.5477	UDB-623618-Y	.5462-.5457	UDB-623618-Z	12mm .4727-.4725	3/4	1-1/2	3/16	9/64
16mm	.6289-.6286	UDB-623620	.6289-.6284	UDB-623622	.6269-.6264	UDB-623622-Y	.6249-.6244	UDB-623622-Z	14mm .5515-.5513	27/32	1-3/4	7/32	15/64
18mm	.7077-.7074	UDB-623624	.7077-.7072	UDB-623626	.7057-.7052	UDB-623626-Y	.7037-.7032	UDB-623626-Z	16mm .6302-.6300	29/32	2"	7/32	11/64
20mm	.7864-.7861	UDB-623628	.7864-.7859	UDB-623630	.7844-.7839	UDB-623630-Y	.7824-.7819	UDB-623630-Z	18mm .7097-.7092	1-3/32	2-1/4	9/32	13/64

Lock Screw Locating Pins - Slip Fit

Locate Confidently

UNITED's SLIP FIT LOCK SCREW LOCATING PINS! Pins are offered in Two Pilot Diameters for each nominal size: the 'B' pilot diameter shown below is .001 smaller and is used for less critical alignment.



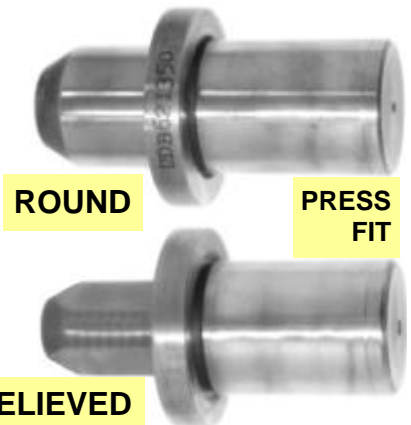
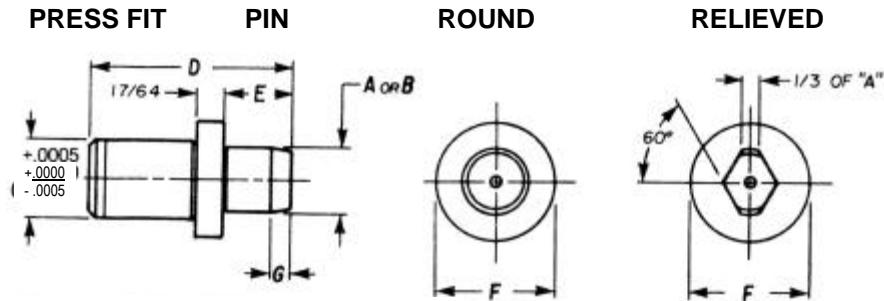
SECURED with LS-1 LOCK SCREWS and USED WITH HEADED (HL) OR HEADLESS (L) RETAINERS SHOWN IN CHART BELOW. HEAT TREATED - GROUND - BLACK OXIDE

PILOT DIA NOM	A PILOT DIA +.0000/-.0005	ROUND PIN PART NO.	RELIEVED PIN PART NO.	B PILOT DIA +.0000/-.0005	ROUND PIN PART NO.	RELIEVED PIN PART NO.	C +.0000/-.0002	D OAL	E PIN LENGTH	F FLANGE DIA	G PT. ANGLE	R RADIUS HEAD	Use Retainer
1/8	.1245	UDB-621481	UDB-621601	.1235	UDB-621480	UDB-621600	.3125	1-3/16	7/16	5/8	3/32	33/64	L-32-8 OR HL-32-8
9/64	.1401	UDB-621483	UDB-621603	.1391	UDB-621482	UDB-621602	Special Pin Diameters from 5/16 O.D. are available from .0937 thru .3200						
5/32	.1558	UDB-621485	UDB-621605	.1548	UDB-621484	UDB-621604							
11/64	.1714	UDB-621487	UDB-621607	.1704	UDB-621486	UDB-621606							
3/16	.1870	UDB-621489	UDB-621609	.1860	UDB-621488	UDB-621608							
13/64	.2026	UDB-621491	UDB-621611	.2016	UDB-621490	UDB-621610							
7/32	.2183	UDB-621493	UDB-621613	.2173	UDB-621492	UDB-621612							
15/64	.2339	UDB-621495	UDB-621615	.2329	UDB-621494	UDB-621614							
1/4	.2495	UDB-621497	UDB-621617	.2485	UDB-621496	UDB-621616							
17/64	.2651	UDB-621499	UDB-621619	.2641	UDB-621498	UDB-621618							
9/32	.2808	UDB-621501	UDB-621621	.2798	UDB-621500	UDB-621620							
19/64	.2964	UDB-621503	UDB-621623	.2954	UDB-621502	UDB-621622							
5/16	.3120	UDB-621505	UDB-621625	.3110	UDB-621504	UDB-621624	Special Pin Diameters from 1/2 O.D. are available from .2000 thru .5100						
5/16	.3120	UDB-621507	UDB-621627	.3110	UDB-621506	UDB-621626							
21/64	.3271	UDB-621509	UDB-621629	.3261	UDB-621508	UDB-621628							
11/32	.3428	UDB-621511	UDB-621631	.3418	UDB-621510	UDB-621630							
23/64	.3584	UDB-621513	UDB-621633	.3574	UDB-621512	UDB-621632							
3/8	.3740	UDB-621515	UDB-621635	.3730	UDB-621514	UDB-621634							
25/64	.3896	UDB-621517	UDB-621637	.3886	UDB-621516	UDB-621636							
13/32	.4053	UDB-621519	UDB-621639	.4043	UDB-621518	UDB-621638							
27/64	.4209	UDB-621521	UDB-621641	.4199	UDB-621520	UDB-621640							
7/16	.4365	UDB-621523	UDB-621643	.4355	UDB-621522	UDB-621642							
29/64	.4521	UDB-621525	UDB-621645	.4511	UDB-621524	UDB-621644							
15/32	.4678	UDB-621527	UDB-621647	.4668	UDB-621526	UDB-621646							
31/64	.4834	UDB-621529	UDB-621649	.4824	UDB-621528	UDB-621648							
1/2	.4990	UDB-621531	UDB-621651	.4980	UDB-621530	UDB-621650	Special Pin Diameters from 3/4 O.D. are available from .4000 thru .7510						
1/2	.4990	UDB-621533	UDB-621653	.4980	UDB-621532	UDB-621652							
33/64	.5146	UDB-621535	UDB-621655	.5136	UDB-621534	UDB-621654							
17/32	.5303	UDB-621537	UDB-621657	.5293	UDB-621536	UDB-621656							
35/64	.5459	UDB-621539	UDB-621659	.5449	UDB-621538	UDB-621658							
9/16	.5615	UDB-621541	UDB-621661	.5605	UDB-621540	UDB-621660							
37/64	.5771	UDB-621543	UDB-621663	.5761	UDB-621542	UDB-621662							
19/32	.5928	UDB-621545	UDB-621665	.5918	UDB-621544	UDB-621664							
39/64	.6084	UDB-621547	UDB-621667	.6074	UDB-621546	UDB-621666							
5/8	.6240	UDB-621549	UDB-621669	.6230	UDB-621548	UDB-621668							
41/64	.6396	UDB-621551	UDB-621671	.6386	UDB-621550	UDB-621670							
21/32	.6553	UDB-621553	UDB-621673	.6543	UDB-621552	UDB-621672							
43/64	.6709	UDB-621555	UDB-621675	.6699	UDB-621554	UDB-621674							
11/16	.6865	UDB-621557	UDB-621677	.6855	UDB-621556	UDB-621676							
45/64	.7021	UDB-621559	UDB-621679	.7011	UDB-621558	UDB-621678							
23/32	.7178	UDB-621561	UDB-621681	.7168	UDB-621560	UDB-621680							
47/64	.7334	UDB-621563	UDB-621683	.7324	UDB-621562	UDB-621682							
3/4	.7490	UDB-621565	UDB-621685	.7480	UDB-621564	UDB-621684	Special Pin Diameters from 1" O.D. are available from .6000 thru 1.0100						
3/4	.7490	UDB-621567	UDB-621687	.7480	UDB-621566	UDB-621686							
49/64	.7646	UDB-621569	UDB-621689	.7636	UDB-621568	UDB-621688							
25/32	.7802	UDB-621571	UDB-621691	.7792	UDB-621570	UDB-621690							
51/64	.7959	UDB-621573	UDB-621693	.7949	UDB-621572	UDB-621692							
13/16	.8115	UDB-621575	UDB-621695	.8105	UDB-621574	UDB-621694							
53/64	.8271	UDB-621577	UDB-621697	.8261	UDB-621576	UDB-621696							
27/32	.8428	UDB-621579	UDB-621699	.8418	UDB-621578	UDB-621698							
55/64	.8584	UDB-621581	UDB-621701	.8574	UDB-621580	UDB-621700							
7/8	.8740	UDB-621583	UDB-621703	.8730	UDB-621582	UDB-621702							
57/64	.8896	UDB-621585	UDB-621705	.8886	UDB-621584	UDB-621704							
29/32	.9053	UDB-621587	UDB-621707	.9043	UDB-621586	UDB-621706							
59/64	.9209	UDB-621589	UDB-621709	.9199	UDB-621588	UDB-621708							
15/16	.9365	UDB-621591	UDB-621711	.9355	UDB-621590	UDB-621710							
61/64	.9521	UDB-621593	UDB-621713	.9511	UDB-621592	UDB-621712							
31/32	.9678	UDB-621595	UDB-621715	.9668	UDB-621594	UDB-621714							
63/64	.9834	UDB-621597	UDB-621717	.9824	UDB-621596	UDB-621716							
1"	.9990	UDB-621599	UDB-621719	.9980	UDB-621598	UDB-621718							

Locate Precisely

Press Fit Locating Pins

UNITED's Press Fit Locating Pins are offered in Two Pilot Diameters for each nominal size: the 'B' pilot diameter shown below is .001 smaller and is used for less critical alignment.



IF MATING HEADED OR HEADLESS PRESS FIT BUSHINGS ARE REQUIRED FOR THE PILOT DIAMETER, SELECT FROM UNITED'S STANDARD LINE OF DRILL BUSHINGS. HEAT TREATED - GROUND - BLACK OXIDE FINISH

PILOT DIA NOM	A PILOT DIA +.0000 / -.0005	ROUND PIN PART NO.	RELIEVED PIN PART NO.	B PILOT DIA +.0000 / -.0005	ROUND PIN PART NO.	RELIEVED PIN PART NO.	C +.0000 / -.0005	D OAL	E PIN LENGTH	F FLANGE DIA	G PT ANGLE
1/8	.1245	UDB-621241	UDB-621361	.1235	UDB-621240	UDB-621360	.3135	1-3/16	7/16	5/8	3/32
9/64	.1401	UDB-621243	UDB-621363	.1391	UDB-621242	UDB-621362	5/16				
5/32	.1558	UDB-621245	UDB-621365	.1548	UDB-621244	UDB-621364					
11/64	.1714	UDB-621247	UDB-621367	.1704	UDB-621246	UDB-621366					
3/16	.1870	UDB-621249	UDB-621369	.1860	UDB-621248	UDB-621368					
13/64	.2026	UDB-621251	UDB-621371	.2016	UDB-621250	UDB-621370					
7/32	.2183	UDB-621253	UDB-621373	.2173	UDB-621252	UDB-621372					
15/64	.2339	UDB-621255	UDB-621375	.2329	UDB-621254	UDB-621374					
1/4	.2495	UDB-621257	UDB-621377	.2485	UDB-621256	UDB-621376					
17/64	.2651	UDB-621259	UDB-621379	.2641	UDB-621258	UDB-621378					
9/32	.2808	UDB-621261	UDB-621381	.2798	UDB-621260	UDB-621380					
19/64	.2964	UDB-621263	UDB-621383	.2954	UDB-621262	UDB-621382					
5/16	.3120	UDB-621265	UDB-621385	.3110	UDB-621264	UDB-621384					
5/16	.3120	UDB-621267	UDB-621387	.3110	UDB-621266	UDB-621386	.5010	1-1/2	1/2	7/8	1/8
21/64	.3271	UDB-621269	UDB-621389	.3261	UDB-621268	UDB-621388	1/2				
11/32	.3428	UDB-621271	UDB-621391	.3418	UDB-621270	UDB-621390					
23/64	.3584	UDB-621273	UDB-621393	.3574	UDB-621272	UDB-621392					
3/8	.3740	UDB-621275	UDB-621395	.3730	UDB-621274	UDB-621394					
25/64	.3896	UDB-621277	UDB-621397	.3886	UDB-621276	UDB-621396					
13/32	.4053	UDB-621279	UDB-621399	.4043	UDB-621278	UDB-621398					
27/64	.4209	UDB-621281	UDB-621401	.4199	UDB-621280	UDB-621400					
7/16	.4365	UDB-621283	UDB-621403	.4355	UDB-621282	UDB-621402					
29/64	.4521	UDB-621285	UDB-621405	.4511	UDB-621284	UDB-621404					
15/32	.4678	UDB-621287	UDB-621407	.4668	UDB-621286	UDB-621406					
31/64	.4834	UDB-621289	UDB-621409	.4824	UDB-621288	UDB-621408					
1/2	.4990	UDB-621291	UDB-621411	.4980	UDB-621290	UDB-621410					
1/2	.4990	UDB-621293	UDB-621413	.4980	UDB-621292	UDB-621412	.7510	1-15/16	11/16	1-1/8	3/16
33/64	.5146	UDB-621295	UDB-621415	.5136	UDB-621294	UDB-621414	3/4				
17/32	.5303	UDB-621297	UDB-621417	.5293	UDB-621296	UDB-621416					
35/64	.5459	UDB-621299	UDB-621419	.5449	UDB-621298	UDB-621418					
9/16	.5615	UDB-621301	UDB-621421	.5605	UDB-621300	UDB-621420					
37/64	.5771	UDB-621303	UDB-621423	.5761	UDB-621302	UDB-621422					
19/32	.5928	UDB-621305	UDB-621425	.5918	UDB-621304	UDB-621424					
39/64	.6084	UDB-621307	UDB-621427	.6074	UDB-621306	UDB-621426					
5/8	.6240	UDB-621309	UDB-621429	.6230	UDB-621308	UDB-621428					
41/64	.6396	UDB-621311	UDB-621431	.6386	UDB-621310	UDB-621430					
21/32	.6553	UDB-621313	UDB-621433	.6543	UDB-621312	UDB-621432					
43/64	.6709	UDB-621315	UDB-621435	.6699	UDB-621314	UDB-621434					
11/16	.6865	UDB-621317	UDB-621437	.6855	UDB-621316	UDB-621436					
45/64	.7021	UDB-621319	UDB-621439	.7011	UDB-621318	UDB-621438					
23/32	.7178	UDB-621321	UDB-621441	.7168	UDB-621320	UDB-621440					
47/64	.7334	UDB-621323	UDB-621443	.7324	UDB-621322	UDB-621442					
3/4	.7490	UDB-621325	UDB-621445	.7480	UDB-621324	UDB-621444					
3/4	.7490	UDB-621327	UDB-621447	.7480	UDB-621326	UDB-621446	1.0010	2-5/8	1"	1-1/2	9/32
49/64	.7646	UDB-621329	UDB-621449	.7636	UDB-621328	UDB-621448	1"				
25/32	.7803	UDB-621331	UDB-621451	.7793	UDB-621330	UDB-621450					
51/64	.7959	UDB-621333	UDB-621453	.7949	UDB-621332	UDB-621452					
13/16	.8115	UDB-621335	UDB-621455	.8105	UDB-621334	UDB-621454					
53/64	.8271	UDB-621337	UDB-621457	.8261	UDB-621336	UDB-621456					
27/32	.8428	UDB-621339	UDB-621459	.8418	UDB-621338	UDB-621458					
55/64	.8584	UDB-621341	UDB-621461	.8574	UDB-621340	UDB-621460					
7/8	.8740	UDB-621343	UDB-621463	.8730	UDB-621342	UDB-621462					
57/64	.8896	UDB-621345	UDB-621465	.8886	UDB-621344	UDB-621464					
29/32	.9053	UDB-621347	UDB-621467	.9043	UDB-621346	UDB-621466					
59/64	.9209	UDB-621349	UDB-621469	.9199	UDB-621348	UDB-621468					
15/16	.9365	UDB-621351	UDB-621471	.9355	UDB-621350	UDB-621470					
61/64	.9521	UDB-621353	UDB-621473	.9511	UDB-621352	UDB-621472					
31/32	.9678	UDB-621355	UDB-621475	.9668	UDB-621354	UDB-621474					
63/64	.9834	UDB-621357	UDB-621477	.9824	UDB-621356	UDB-621476					
1"	.9990	UDB-621359	UDB-621479	.9980	UDB-621358	UDB-621478					

Threaded Locating Pins

Assure Concentricity

UNITED's THREADED LOCATING PINS!

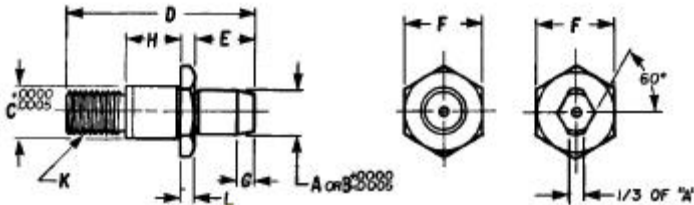
Pins offer a choice of Two Pilot Diameters for each nominal size: the 'B' pilot diameter shown below is .001 smaller and is used for *less critical alignment*.

Use these pins with threaded retainers and replacement is simplified. See page D30.

Mating head and headless press fit bushings may be selected from UNITED's standard drill bushing, types P and H.

SHADED SIZES SUBJECT TO SPECIAL CHARGE

THREADED LOCATING PINS



A is standard.

B is .001 U/S

HEAT TREATED - GROUND - BLACK OXIDE

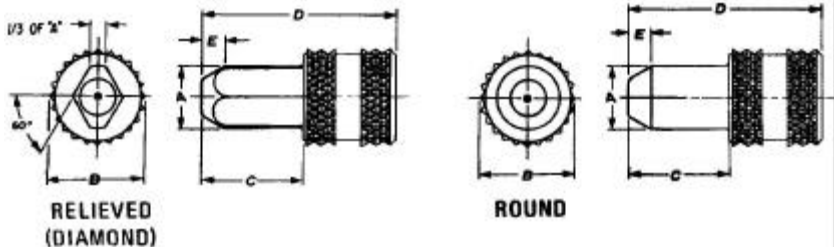
PILOT DIA NOM	A PILOT DIA +.0000/-.0005	ROUND PIN PART NO.	RELIEVED PIN PART NO.	B PILOT DIA +.0000/-.0005	ROUND PIN PART NO.	RELIEVED PIN PART NO.	C +.0000 - .0005	D OAL	E PIN LENGTH	F FLANGE DIA	G PT. ANGLE	H BODY LENGTH	K THD SIZE	L COLLAR	Use Threaded Retainer
1/8	.1245	UDB-621001	UDB-621121	.1235	UDB-621000	UDB-621120	.3125	1-1/4	7/16	1/2	3/32	7/16	1/4 - 28	3/32	UDB-622268 OR UDB-622269
9/64	.1401	UDB-621003	UDB-621123	.1391	UDB-621002	UDB-621122									
5/32	.1558	UDB-621005	UDB-621125	.1548	UDB-621004	UDB-621124									
11/64	.1714	UDB-621007	UDB-621127	.1704	UDB-621006	UDB-621126									
3/16	.1870	UDB-621009	UDB-621129	.1860	UDB-621008	UDB-621128									
13/64	.2026	UDB-621011	UDB-621131	.2016	UDB-621010	UDB-621130									
7/32	.2183	UDB-621013	UDB-621133	.2173	UDB-621012	UDB-621132									
15/64	.2339	UDB-621015	UDB-621135	.2329	UDB-621014	UDB-621134									
1/4	.2495	UDB-621017	UDB-621137	.2485	UDB-621016	UDB-621136									
17/64	.2651	UDB-621019	UDB-621139	.2641	UDB-621018	UDB-621138									
9/32	.2808	UDB-621021	UDB-621141	.2798	UDB-621020	UDB-621140									
19/64	.2964	UDB-621023	UDB-621143	.2954	UDB-621022	UDB-621142									
5/16	.3120	UDB-621025	UDB-621145	.3110	UDB-621024	UDB-621144									
5/16	.3120	UDB-621027	UDB-621147	.3110	UDB-621026	UDB-621146	.4375	1-19/32	1/2	11/16	1/8	1/2	3/8 - 24	1/8	UDB-622270 OR UDB-622271
21/64	.3271	UDB-621029	UDB-621149	.3261	UDB-621028	UDB-621148									
11/32	.3428	UDB-621031	UDB-621151	.3418	UDB-621030	UDB-621150									
23/64	.3584	UDB-621033	UDB-621153	.3574	UDB-621032	UDB-621152									
3/8	.3740	UDB-621035	UDB-621155	.3730	UDB-621034	UDB-621154									
25/64	.3896	UDB-621037	UDB-621157	.3886	UDB-621036	UDB-621156									
13/32	.4053	UDB-621039	UDB-621159	.4043	UDB-621038	UDB-621158									
27/64	.4209	UDB-621041	UDB-621161	.4199	UDB-621040	UDB-621160									
7/16	.4365	UDB-621043	UDB-621163	.4355	UDB-621042	UDB-621162									
7/16	.4365	UDB-621045	UDB-621165	.4355	UDB-621044	UDB-621164	.5625	2-1/8	11/16	7/8	3/16	5/8	1/2 - 20	5/32	UDB-622272 OR UDB-622273
29/64	.4521	UDB-621047	UDB-621167	.4511	UDB-621046	UDB-621166									
15/32	.4678	UDB-621049	UDB-621169	.4668	UDB-621048	UDB-621168									
31/64	.4834	UDB-621051	UDB-621171	.4824	UDB-621050	UDB-621170									
1/2	.4990	UDB-621053	UDB-621173	.4980	UDB-621052	UDB-621172									
33/64	.5146	UDB-621055	UDB-621175	.5136	UDB-621054	UDB-621174									
17/32	.5303	UDB-621057	UDB-621177	.5293	UDB-621056	UDB-621176									
35/64	.5459	UDB-621059	UDB-621179	.5449	UDB-621058	UDB-621178									
9/16	.5615	UDB-621061	UDB-621181	.5605	UDB-621060	UDB-621180									
37/64	.5771	UDB-621063	UDB-621183	.5761	UDB-621062	UDB-621182									
19/32	.5928	UDB-621065	UDB-621185	.5918	UDB-621064	UDB-621184									
39/64	.6084	UDB-621067	UDB-621187	.6074	UDB-621066	UDB-621186									
5/8	.6240	UDB-621069	UDB-621189	.6230	UDB-621068	UDB-621188									
5/8	.6240	UDB-621071	UDB-621191	.6230	UDB-621070	UDB-621190	.8750	2-31/32	1"	1-1/4	9/32	1"	3/4 - 16	1/4	UDB-622274 OR UDB-622275
41/64	.6396	UDB-621073	UDB-621193	.6386	UDB-621072	UDB-621192									
21/32	.6553	UDB-621075	UDB-621195	.6543	UDB-621074	UDB-621194									
43/64	.6709	UDB-621077	UDB-621197	.6699	UDB-621076	UDB-621196									
11/16	.6865	UDB-621079	UDB-621199	.6855	UDB-621078	UDB-621198									
45/64	.7021	UDB-621081	UDB-621201	.7011	UDB-621080	UDB-621200									
23/32	.7178	UDB-621083	UDB-621203	.7168	UDB-621082	UDB-621202									
47/64	.7334	UDB-621085	UDB-621205	.7324	UDB-621084	UDB-621204									
3/4	.7490	UDB-621087	UDB-621207	.7480	UDB-621086	UDB-621206									
49/64	.7646	UDB-621089	UDB-621209	.7636	UDB-621088	UDB-621208									
25/32	.7802	UDB-621091	UDB-621211	.7793	UDB-621090	UDB-621210									
51/64	.7959	UDB-621093	UDB-621213	.7949	UDB-621092	UDB-621212									
13/16	.8115	UDB-621095	UDB-621215	.8105	UDB-621094	UDB-621214									
53/64	.8271	UDB-621097	UDB-621217	.8261	UDB-621096	UDB-621216									
27/64	.8428	UDB-621099	UDB-621219	.8418	UDB-621098	UDB-621218									
55/64	.8584	UDB-621101	UDB-621221	.8574	UDB-621100	UDB-621220									
7/8	.8740	UDB-621103	UDB-621223	.8730	UDB-621102	UDB-621222									
57/64	.8896	UDB-621105	UDB-621225	.8886	UDB-621104	UDB-621224									
29/32	.9053	UDB-621107	UDB-621227	.9043	UDB-621106	UDB-621226									
59/64	.9209	UDB-621109	UDB-621229	.9199	UDB-621108	UDB-621228									
15/16	.9365	UDB-621111	UDB-621231	.9355	UDB-621110	UDB-621230									
61/64	.9521	UDB-621113	UDB-621233	.9511	UDB-621112	UDB-621232									
31/32	.9678	UDB-621115	UDB-621235	.9668	UDB-621114	UDB-621234									
63/64	.9834	UDB-621117	UDB-621237	.9824	UDB-621116	UDB-621236									
1"	.9990	UDB-621119	UDB-621239	.9980	UDB-621118	UDB-621238									

Nurlock & Short Special Locating Pins

Nurlock & Short Press Fit Pins

UNITED'S NURLOCK LOCATING PINS are embedded in plastic or castable tooling.
 UNITED'S type 'N' Nurlock Drill Bushings and Slot Locators are perfect mating bushings.

NURLOCK LOCATING PINS



For Special Applications in Plastic or Castables.



ROUND

NURLOCK

A PILOT DIA +.0000 / .0002		ROUND	RELIEVED	B	C	D	E
NOM	ACTUAL	PART NO.	PART NO.				
3/32	.0923	UDB-674106	UDB-674144	3/8	7/16	13/16	3/32
1/8	.1235	UDB-674108	UDB-674146				
5/32	.1548	UDB-674110	UDB-674148				
3/16	.1860	UDB-674112	UDB-674150	9/16	1/2	7/8	3/32
7/32	.2173	UDB-674114	UDB-674152				
1/4	.2485	UDB-674116	UDB-674154				
1/4	.2480	UDB-674117	UDB-674155	11/16	11/16	1-3/16	1/8
9/32	.2793	UDB-674119	UDB-674157				
5/16	.3105	UDB-674121	UDB-674159				
11/32	.3418	UDB-674123	UDB-674161	3/4	13/16	1-9/16	3/16
3/8	.3730	UDB-674125	UDB-674163				
3/8	.3730	UDB-674126	UDB-674164				
13/32	.4043	UDB-674128	UDB-674166	7/16	4355	UDB-674130	UDB-674168
7/16	.4355	UDB-674130	UDB-674168				
15/32	.4668	UDB-674132	UDB-674170				
1/2	.4980	UDB-674134	UDB-674172	1/2	4980	UDB-674134	UDB-674172
1/2	.4980	UDB-674135	UDB-674173				
17/32	.5293	UDB-674137	UDB-674175				
9/16	.5605	UDB-674139	UDB-674177	19/32	5918	UDB-674141	UDB-674179
19/32	.5918	UDB-674141	UDB-674179				
5/8	.6230	UDB-674143	UDB-674181				



RELIEVED

HEAT TREATED

GROUND

BLACK OXIDE FINISH

ALL ITEMS ARE SPECIAL

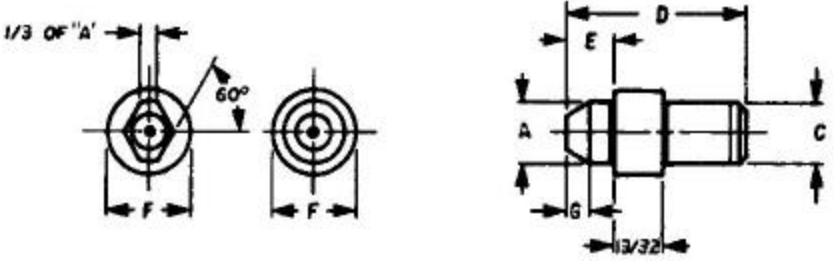
UNITED'S SHORT PRESS FIT LOCATING PINS are designed for specialized installations where UNITED'S standard Press Fit Locating Pins cannot be used. The Short Pins are offered in both Round and Relieved styles either with ground or unground pilots.

HEAT TREATED - GROUND - BLACK OXIDE FINISH

ALL ITEMS ARE SPECIAL

SHORT PRESS FIT LOCATING PINS

For Special Close Fit Applications.



ROUND

SHORT PRESS FIT



RELIEVED

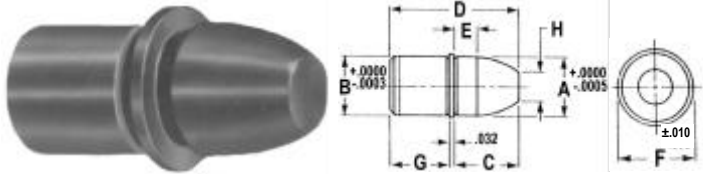
A PILOT DIA NOM	GROUND PILOT DIA ACTUAL	UNGROUND PILOT DIA ACTUAL	ROUND PIN PART NO. GROUND	ROUND PIN PART NO. UNGROUND	RELIEVED PIN PART NO. GROUND	RELIEVED PIN PART NO. UNGROUND	C +.0000 .0005	D	E	F	G
1/4	.2490	.262	UDB-623000	UDB-623010	UDB-623020	UDB-623030	.5010	1-5/16	7/32	11/16	1/32
5/16	.3120	.324	UDB-623001	UDB-623011	UDB-623021	UDB-623031		1-3/8	9/32	7/8	3/32
3/8	.3740	.387	UDB-623002	UDB-623012	UDB-623022	UDB-623032		1-7/16	11/32		5/32
7/16	.4365	.449	UDB-623003	UDB-623013	UDB-623023	UDB-623033	1-1/2	13/32	7/32		
1/2	.4990	.512	UDB-623004	UDB-623014	UDB-623024	UDB-623034	.7510	1-1/2	13/32	7/32	
1/2	.4990	.512	UDB-623005	UDB-623015	UDB-623025	UDB-623035		1-7/8	15/32	7/8	7/32
9/16	.5615	.574	UDB-623006	UDB-623016	UDB-623026	UDB-623036		7/8	15/32	7/8	7/32
5/8	.6240	.637	UDB-623007	UDB-623017	UDB-623027	UDB-623037					
11/16	.6865	.699	UDB-623008	UDB-623018	UDB-623028	UDB-623038					
3/4	.7490	.762	UDB-623009	UDB-623019	UDB-623029	UDB-623039					

**Location Pins
and Bushings**

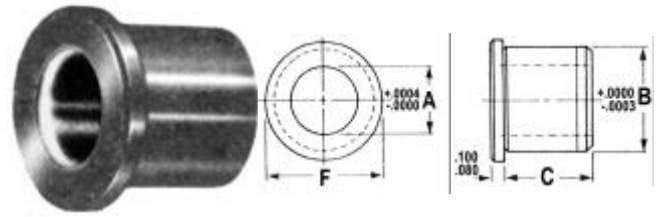
Precision Bullet Nose Dowels, Cone and Nose Pins & Bushings

BULLET NOSE DOWELS

LINERS FOR BULLET NOSE DOWELS



1144 Steel — RC-50-62 — BLACK OXIDE FINISH



**Precision Pin matches Liner I.D. — Aligns two fixture components precisely.
Pins and Bushings are concentric within .0003 and .0005 T.I.R.**

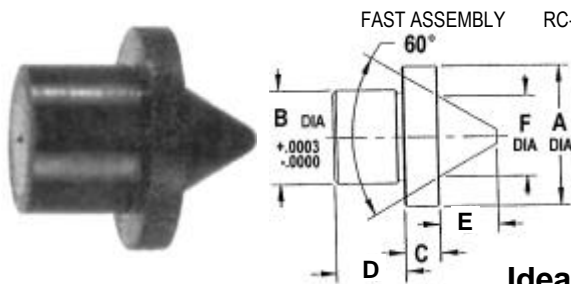
A PILOT DIAMETER NOM ACTUAL	DOWEL PART NO.	B -.0003	C	D	E MIN	F ±.010	G	H
1/4 .2499	UDB-677130	.2516	.375	.907	.125	.280	1/2	1/8
5/16 .3124	UDB-677135	.3141	.407	.939	.157	.344	1/2	5/32
3/8 .3749	UDB-677140	.3766	.500	1.032	.187	.407	1/2	3/16
1/2 .4999	UDB-677145	.5017	.562	1.094	.187	.532	1/2	1/4

A I.D. SIZE NOM ACTUAL	LINER PART NO.	B	C	F ±.010
1/4 .2501	UDB-635180	.5017	3/8	.625
5/16 .3126	UDB-635185	.5017	3/8	.625
3/8 .3751	UDB-635190	.6267	1/2	.750
1/2 .5001	UDB-635195	.7518	5/8	.875

**LIFE LONG
MATES!**

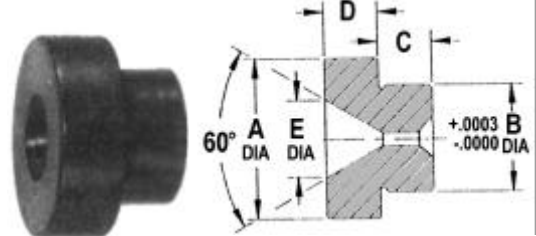
CONE PIN LOCATORS

MATCHING CONE BUSHING LOCATORS



FAST ASSEMBLY RC-60-64 BLACK OXIDE FINISH

**MADE
FOR
EACH**



Ideal for quick locating assembly with moderate accuracy.

Locating Pin accuracy prevents misalignment of either fixture part.

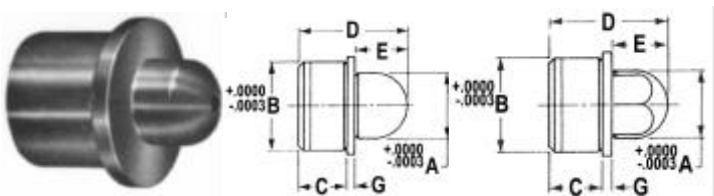
CONE PIN PART NO.	A DIA	B DIA	C HD LEN ±.015	D O.D. LEN	E PILOT	F PILOT DIA
UDB-635240	3/4	.5014	3/16	3/8	5/16	.438
UDB-635250	1"	.7515	3/16	9/16	1/2	.676

**TWO
OF A KIND!**

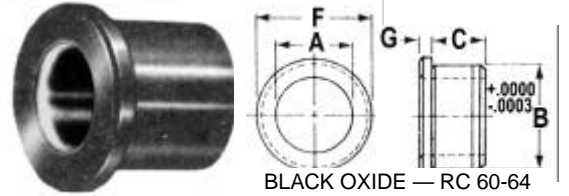
CONE BUSHING PART NO.	A DIA	B DIA	C O.D. LEN	D ±.015 HD LEN	E PILOT DIA	GAP BETWEEN HEADS WHEN ASSEMBLED
UDB-635270	3/4	.5014	1/4	1/4	.370	.059
UDB-635280	1"	.7515	3/8	3/8	.616	.052

BULLET NOSE PINS

LINERS FOR BULLET NOSE PINS



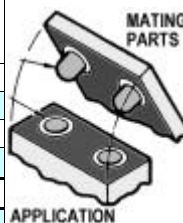
**FINE
FIT!**



BLACK OXIDE — RC 60-64

**Allows both holes to be bored at the same time — Economical and Accurate.
Matching Press Fit O.D.s — Pilots are held to .0003 Tolerance.**

A PILOT DIAMETER	ROUND PIN PART NO.	RELIEVED PIN PART NO.	B +.0000 -.0003	C	D	E	F	G
1/4 .2499	UDB-677105	UDB-677106	.4078	3/8	21/32	7/32	9/16	1/16
5/16 .3124	UDB-677110	UDB-677111	.5017	3/8	23/32	9/32	5/8	1/16
3/8 .3748	UDB-677115	UDB-677116	.6267	1/2	7/8	5/16	3/4	1/16
1/2 .4998	UDB-677120	UDB-677121	.7518	1/2	31/32	13/32	7/8	1/16
5/8 .6248	UDB-677122	UDB-677122R	.8768	1/2	1-1/16	7/16	1"	1/8
3/4 .7498	UDB-677123	UDB-677124	1.0018	3/4	1-7/16	9/16	1-1/8	1/8
1" .9998	UDB-677125	UDB-677126	1.3771	3/4	1-5/8	3/4	1-1/2	1/8



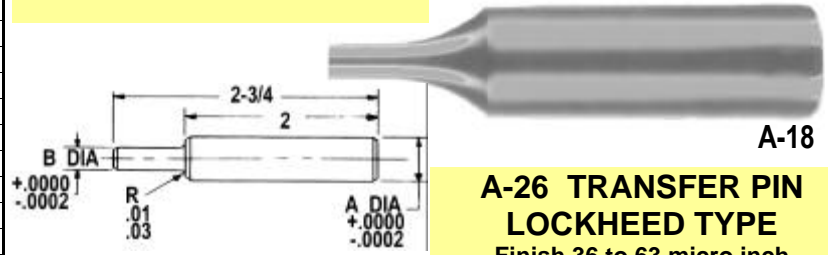
A I.D. SIZE NOM ACTUAL	LINER PART NO.	B +.0000 -.0003	C	F	G
1/4 .2501	UDB-635155	.4078	7/16	9/16	1/16
5/16 .3126	UDB-635160	.5017	7/16	5/8	1/16
3/8 .3751	UDB-635165	.6267	7/16	3/4	1/16
1/2 .5001	UDB-635170	.7518	1/2	7/8	1/16
5/8 .6252	UDB-635171	.8768	1/2	1"	1/8
3/4 .7502	UDB-635173	1.0018	1/2	1-1/8	1/8
1" 1.0002	UDB-635175	1.3771	11/16	1-1/2	1/8

Transfer, Gauge, PBT Die Pins, Flangeless Locating Pins

**Transfer & Gauge Pins
PBT, Flangeless Pins**

A-18 PART NO.	A DIA +.0000 -.0002	B DIA +.0000 -.0002	A-18 PART NO.	A DIA +.0000 -.0002	B DIA +.0000 -.0002
UDB-903181	.4999	.0979	UDB-903192	.4999	.3124
UDB-903182	.4999	.1249	UDB-903193	.4999	.3749
UDB-903183	.4999	.1284	UDB-903194	.4999	.3769
UDB-903184	.4999	.1589	UDB-903195	.4999	.3779
UDB-903185	.4999	.1889	UDB-903196	.4999	.4374
UDB-903186	.4999	.1899	UDB-903280	.9999	.5624
UDB-903187	.4999	.1809	UDB-903281	.9999	.6249
UDB-903188	.4999	.1934	UDB-903282	.9999	.6874
UDB-903189	.4999	.1989	UDB-903283	.9999	.7499
UDB-903190	.4999	.2499	UDB-903284	.9999	.8749
UDB-903191	.4999	.2519			

A-18 TRANSFER PIN

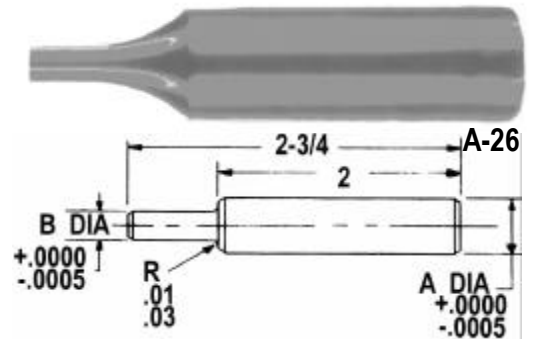


A-18

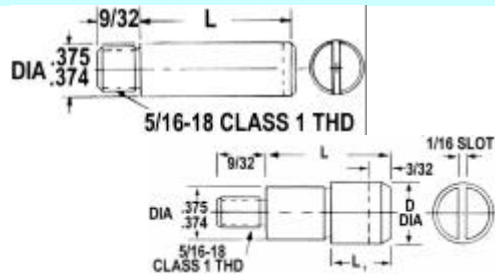
A-26 TRANSFER PIN LOCKHEED TYPE

Finish 36 to 63 micro inch
Straight & round within .0005"
Diameters concentric within .0001"
T.I.R. — Ground on centers
Heat Treat R/C 55-60

A-26 PART NO.	A DIA +.0000 -.0005	B DIA +.0000 -.0005	A-26 PART NO.	A DIA +.0000 -.0005	B DIA +.0000 -.0005	A-26 PART NO.	A DIA +.0000 -.0005	B DIA +.0000 -.0005
UDB-903301	.5000	.0625	UDB-903317	.5000	.2500	UDB-903333	.5000	.3860
UDB-903302	.5000	.0700	UDB-903318	.5000	.2520	UDB-903334	.5000	.3906
UDB-903303	.5000	.0980	UDB-903319	.5000	.2570	UDB-903335	.5000	.4040
UDB-903304	.5000	.1250	UDB-903320	.5000	.2610	UDB-903336	.5000	.4063
UDB-903305	.5000	.1285	UDB-903321	.5000	.2720	UDB-903337	.5000	.4219
UDB-903306	.5000	.1440	UDB-903322	.5000	.2813	UDB-903338	.5000	.4375
UDB-903307	.5000	.1610	UDB-903323	.5000	.3125	UDB-903339	.5000	.4688
UDB-903308	.5000	.1695	UDB-903324	.5000	.3160	UDB-903340	1.0000	.5000
UDB-903309	.5000	.1850	UDB-903325	.5000	.3230	UDB-903341	1.0000	.5156
UDB-903310	.5000	.1875	UDB-903326	.5000	.3281	UDB-903342	1.0000	.5313
UDB-903311	.5000	.1890	UDB-903327	.5000	.3390	UDB-903343	1.0000	.5625
UDB-903312	.5000	.1910	UDB-903328	.5000	.3438	UDB-903344	1.0000	.5938
UDB-903313	.5000	.1935	UDB-903329	.5000	.3594	UDB-903345	1.0000	.6250
UDB-903314	.5000	.2090	UDB-903330	.5000	.3750	UDB-903346	1.0000	.7500
UDB-903315	.5000	.2130	UDB-903331	.5000	.3770	UDB-903347	1.0000	.8750
UDB-903316	.5000	.2210	UDB-903332	.5000	.3782	UDB-903348	1.0000	1.0000



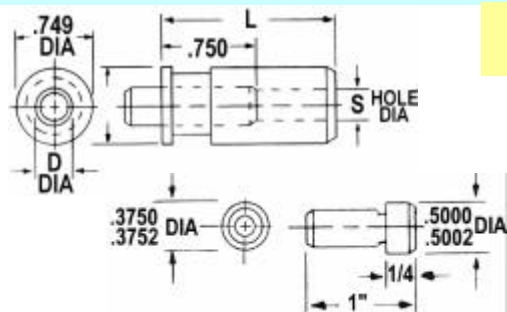
UNITED PART NO.	L	L ₁	D
UDB-506305	.9375		
UDB-506307	.6375		
UDB-506309	1.0625		
UDB-506311	1.0625	5/16	.500/.499
UDB-506313	1.0625	3/8	.500/.499



P.B.T. PIN TYPE I DOUGLAS



UNITED PART NO.	D	L	S
UDB-506201	1/4	2.250	1/8
UDB-506203	3/8	2.250	1/4
UDB-506205	3/8	1.250	1/4
UDB-506207	3/8	2.375	1/4
UDB-506221			

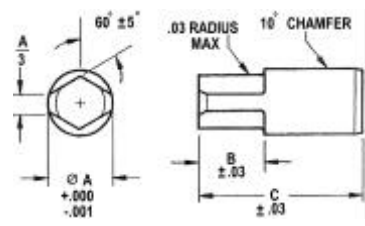


P.B.T. PIN TYPE II DOUGLAS LOCKING TYPE



MAT 0-1 OIL HRD T.S. R/C-60-63
CONFORMS TO UT-7029

UNITED PART NO.	A +.000 -.001	B	C
UDB-702902	.250	1/4	3/4
UDB-702903	.375	3/8	1
UDB-702904	.500	1/2	1-1/4



FLANGELESS LOCATING PIN BOEING

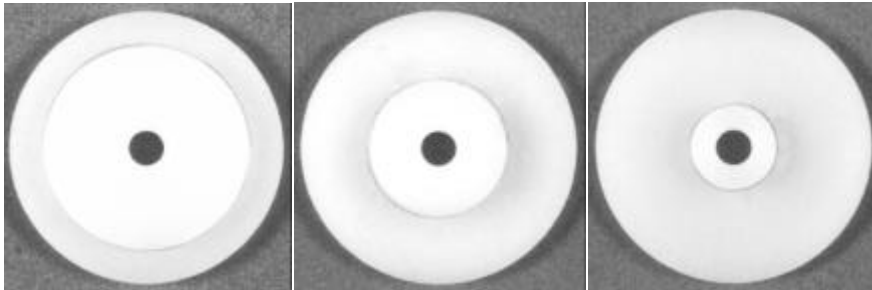


**Indexing Washers
Step Down Pins**

Indexing Shoulder Washers Plastic Step Down Pins

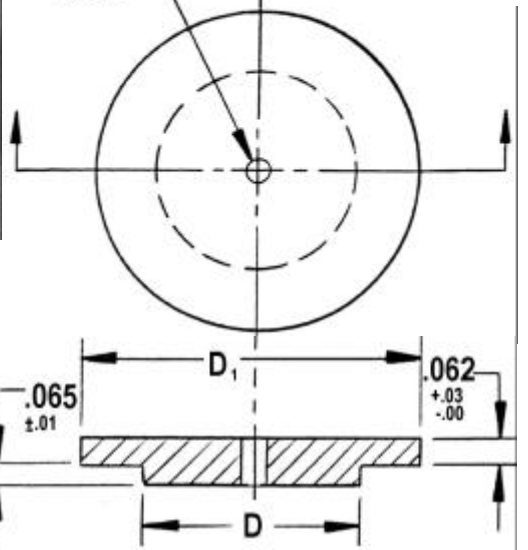
CUSTOM PRECISION DURABLE PLASTIC NYLON WHITE

INDEXING SHOULDER WASHERS — Durable White Nylon — Precision Plastic



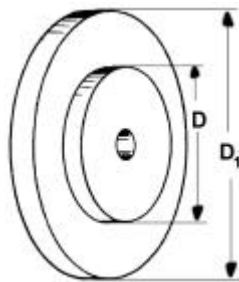
UDB-517815 .995 UDB-517805 .620 UDB-517809 .495

#30 .1285 DIA HOLE CONFORMS TO BOMAC SPECIFICATIONS

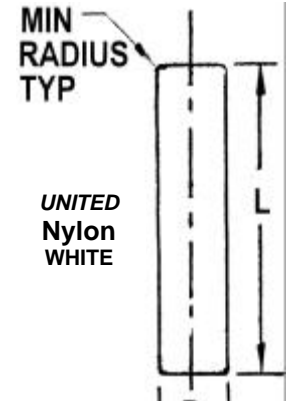
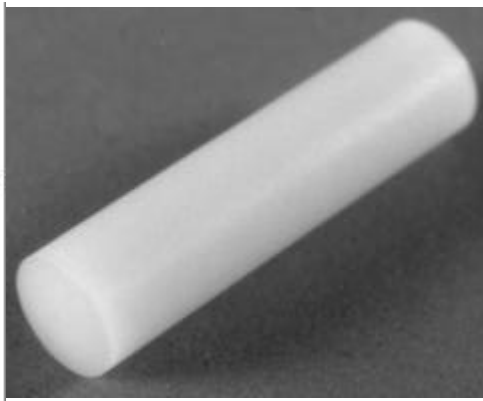
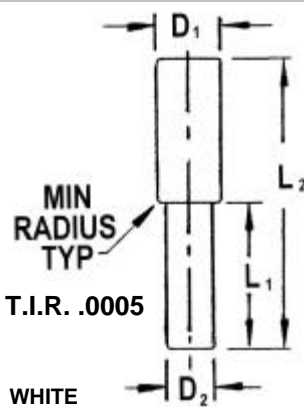
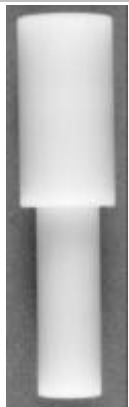


UNITED PART NO.	D DIA	+0.000 -0.005	D_1 ± 0.030
UDB-517819	.191		0.75
UDB-517817	.307		1.00
UDB-517807	.370		1.00
UDB-517809	.495		1.00
UDB-517803	.557		1.00
UDB-517805	.620		1.00
UDB-517811	.745		1.00
UDB-517813	.870		1.00
UDB-517815	.995		1.25

**UNITED
CUSTOM
PRECISION
DURABLE
NYLON
WHITE
PLASTIC**



PLASTIC STEP DOWN PINS — To Transfer Hole Locations from Masters to Laminates



UNITED PART NO.	D_1 ± 0.001	D_2 ± 0.001	L_1 ± 0.06	L_2 ± 0.06
UDB-954501	.124	.097	.75	1.50
UDB-954503	.192	.097	.75	1.50
UDB-954505	.192	.124	.75	1.50
UDB-954507	.192	.127	.75	1.50
UDB-954509	.249	.124	.75	1.50
UDB-954511	.249	.127	.75	1.50
UDB-954513	.249	.192	.75	1.50
UDB-954515	.256	.124	.75	1.50
UDB-954517	.256	.127	.75	1.50
UDB-954519	.256	.192	.75	1.50
UDB-954521	.256	.249	.75	1.50
UDB-954523	.311	.124	.75	1.50
UDB-954525	.311	.127	.75	1.50
UDB-954527	.311	.192	.75	1.50
UDB-954529	.311	.249	.75	1.50
UDB-954531	.374	.124	.75	1.50
UDB-954533	.374	.127	.75	1.50
UDB-954535	.374	.192	.75	1.50
UDB-954537	.374	.249	.75	1.50

**OUR EXCITING
NEW
TOUGH
DURABLE
PRECISION
WHITE
NYLON
LOCATING and
TRANSFER PINS**

ACCURATE—COST EFFECTIVE!

UNITED PART NO.	D ± 0.001	L ± 0.06
UDB-954551	.374	1.50
UDB-954553	.342	1.50
UDB-954555	.311	1.50
UDB-954557	.280	1.50
UDB-954559	.249	1.50
UDB-954561	.217	1.50
UDB-954563	.192	1.50
UDB-954565	.127	1.50
UDB-954567	.124	1.50
UDB-954569	.092	1.50

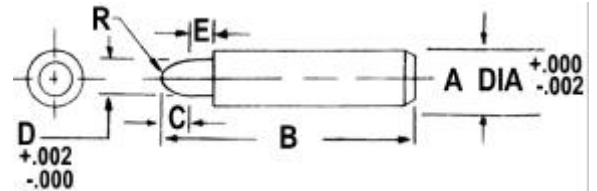
Form Block - Hydropress - Terminal Jig Pins

Pins-Form Block, Hydropress, Terminal

UNITED	A	B	C	D	E	R
UDB-903211	.125	1-9/32	.15	.115	.19	1/32
UDB-903212	.125	1-17/32	.15	.115	.19	1/32
UDB-903213	.187	1-5/16	.18	.178	.19	1/16
UDB-903214	.187	1-17/32	.15	.115	.19	1/32
UDB-903215	.187	1-9/16	.18	.178	.19	1/16
UDB-903216	.187	1-15/16	.18	.178	.19	1/16
UDB-903217	.187	2-11/32	.15	.178	.19	1/16
UDB-903218	.250	2-3/8	.18	.240	.19	3/32
UDB-903219	.250	2-1/2	.18	.240	.32	3/32
UDB-903220	.250	1-1/2	.18	.240	.32	3/32

BULLET NOSE FORM BLOCK LOCATING PINS

LOCKHEED TYPE



ALL ITEMS ARE ALLOY STEEL, HARDENED AND GROUND WITH BLACK OXIDE FINISH

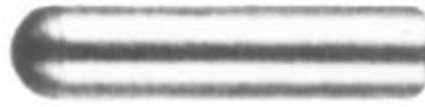
HYDROPPRESS BLOCK LOCATING PINS

TYPE I

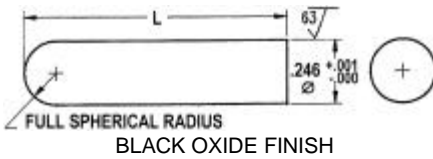
CONFORMS TO UT-7031

MAT 4340 RC-38-42

UNITED PART NO.	L
UDB-703112	1.00
UDB-703113	1.50
UDB-703114	2.25
UDB-703115	.75
UDB-703116	1.25
UDB-703117	2.00



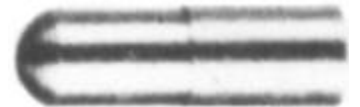
BOEING TYPE



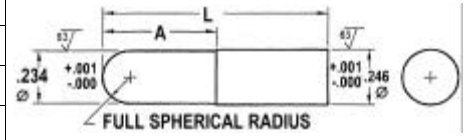
TYPE II

MAT 4340 RC-38-42

UNITED PART NO.	L	A
UDB-703101	.75	.38
UDB-703102	1.00	.50
UDB-703103	1.25	.38
UDB-703104	1.50	.50
UDB-703105	1.75	.75
UDB-703106	2.00	1.00



CONFORMS TO UT-7031B



DOUBLE TAPER ALIGNMENT PINS

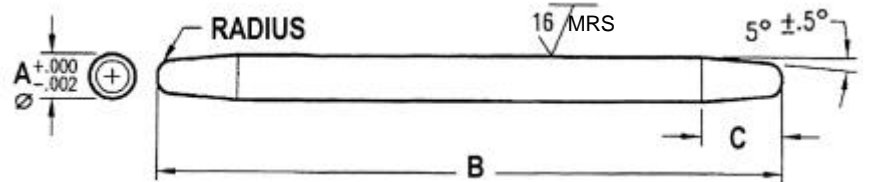
UNITED PART NO.	A	B	C	R
UDB-732218-.218-4	.218	4	.50	.06
UDB-732250-.250-4	.250	4	.50	.06
UDB-732281-.281-4	.281	4	.50	.09
UDB-732312-.3125-3.5	.3125	3.5	.50	.09
UDB-732328-.328-3.5	.328	3.5	.50	.09
UDB-732343-.343-5	.343	5	.50	.09
UDB-732406-.406-4	.406	4	.50	.12
UDB-732418-.418-5	.418	5	.50	.12
UDB-732468-.468-3.5	.468	3.5	.50	.12
UDB-732498-.498-12	.498	12	.50	.12
UDB-732718-.718-7	.718	7	.62	.16
UDB-732867-.8675-3.75	.8675	3.75	.75	.19
UDB-732874-.874-6.25	.874	6.25	.75	.19
UDB-732101-1.015-6.25	1.015	5.25	.75	.25
UDB-732112-1.124-3.75	1.124	3.75	.75	.25
UDB-732112-1.124-6.25	1.124	6.25	.75	.25



CONFORMS TO UT-7032

BOEING TYPE

USED FOR ALIGNMENT IN MATING PARTS
ASSISTS IN RETAINING PARTS IN A FIXED POSITION



MAT A-2 TOOL STEEL - RC-58-67 GROUND FINISH

PRICES ON REQUEST

SPECIFY LENGTH IN INCHES.
SPECIFY O.D. IN THOUSANDTHS.

CONFORMS TO UT-7030

1/2" and Under
O.D.s ground to +.0000 / -.0005
Tapped 10-24 NC x .50 Deep

MAT
02 TOOL STEEL
RC-58-62

Over 1/2" O.D.s ground to +.0000 / -.0005. Tapped 1/4-20 NC x .50 Deep

UDB-7030+D+L TERMINAL JIG PINS

